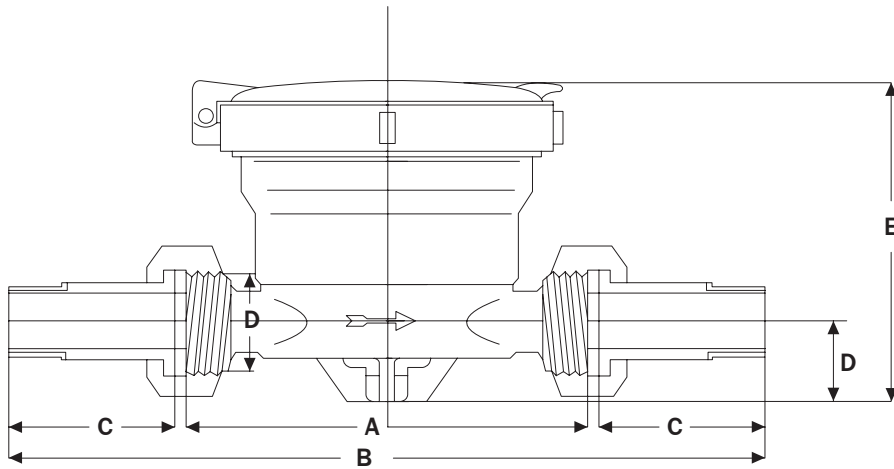


# มาตรวัดน้ำ (ระบบเฟืองจักรชั้นเดียว)

## Water Meter (Single)



### Dimensions มิติ

Model	Size	A	B	C	D	E
SV 15	1/2"	100	186	40	22	84

Meter		Length Without Coupling (A)	Overall Length (B)	Length of Coupling (C)	Height to Center (D)	Overall Height (E)	BSP.Thread on Coupling
Model	Size						
SV 15	1/2"	100 mm.	186 mm.	40 mm.	22 mm.	84 mm.	1/2"

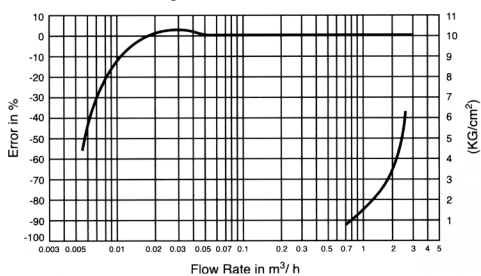
Meter		Nominal Capacity	Max. Flow Rate	Min.Starting Flow	Lower Limit of flow		Recommended Service Flow Rate / day		Max. Registration
Model	Size				±5%	±2%	10 Hours	1 Hours	
SV 15	1/2"	1,500 L/H	3,000 L/H	15 L/H	30 L/H	120 L/H	800 L/H	3,000 L/H	9,999 M

### Technical Data

#### Technical Data :

- Maximum Water Temperature : 5°C - 60°C
- Maximum Test Pressure 17.5 kg/cm<sup>2</sup>
- Material of Body Casing : Copper Content of more than 60%
- Hot Forging Brass

#### Curves Accuracy and Head Loss



### มาตรวัดน้ำ (ระบบเฟืองจักรชั้นเดียว)

เป็นมาตรวัดน้ำชนิดเฟืองจักรชั้นเดียวที่มีหน้าปัทม์หนักแน่นสนิท ตลอดอายุการใช้งาน หน้าปัทม์บรรจุน้ำยากันฝ้า เพื่อให้การอ่านค่าชัดเจน ตัวเรือนทำจากทองเหลืองคุณภาพเยี่ยมด้วยวิธีการบ่มร้อนขึ้นรูป (Hot Forging) หมุดปัญหาเรื่องรั่วซึม และปลอดภัยหนัก ผลิตด้วยเครื่องจักรคุณภาพสูงจากอิตาลี ขับเคลื่อนด้วยระบบเฟืองจักรที่มีความเที่ยงตรงสูงสุด ซึ่งเฟืองจักรทุกตัวได้รับการคำนวณ และออกแบบโดยบริษัท อาซาฮี จากประเทศญี่ปุ่น ผ่านการทดสอบความเที่ยงตรงจากกอง ชั่ง-ตวง-วัด การประปานครหลวง/การประปาสวนภูมิภาค มาตรวัดน้ำชั้นวาทุกชั้นผ่านการทดสอบการรั่วซึม และการทำงานของเฟืองจักรมีอายุการใช้งานยาวนาน การวัดค่าแม่นยำ ตัวเลขแสดงค่าเห็นได้ชัดเจน

### Water Meter (Single Jet)

It is a water meter with liquid capsule dial. The casing is made of best quality brass shaped by hot forging. It is guaranteed 100% to be free from seepage and leakage. Driven by a system of high precision gear, where all the gears are calculated and designed by Asahi Co.,Ltd. from Japan. The meter has passes the precision test from the Weight and Measure Division / the Metropolitan Waterworks Authority / the Provincial Waterworks Authority. Every piece of merchandise is checked through water pressure test for seepage, leakage and gear train before sales.

**SANWA**<sup>®</sup>  
อุปกรณ์ประปาคุณภาพสูง